

- ÁRVORE EXISTENTE A PERMANECER
- ÁRVORE A RETIRAR
- GRAMA EM PLACA TIPO ESMERALDA (A EXECUTAR)
- PISO CIMENTADO CAMURÇADO (A EXECUTAR)
- DEMOLIÇÃO

N.º	DESCRIÇÃO	RESP.	DATA
05			
04			
03			
02			
01			

REVISÃO

**SEDU**

**GOVERNO DO ESTADO DO ESPÍRITO SANTO**

SECRETARIA DE ESTADO DA EDUCAÇÃO - SEDU

**GERÊNCIA DE REDE FÍSICA ESCOLAR**

**epc**

TÍTULO: **EEEFM PROFESSORA ALEYDE COSME**  
**CONSTRUÇÃO DE NOVO CASTELO D'ÁGUA**

ENDEREÇO: RUA VALENTIM DE MARTIN, N.º303, CENTRO, ITARANA CEP.: 29.620-000 ES

FRANCHA: **CASTELO D'ÁGUA** PROJETO: **ARQUITETURA**

SECRETÁRIO ESTADUAL: **AURÉLIO MENEGELLI RIBEIRO** ESCALA: INDICADA UNIDADE: METRO

GERENTE DA GERFE: **MARCELO AMORIM GONÇALVES** CREA-MG: 64866/D VISTO:

COORDENADOR GERAL: **EDSON DE OLIVEIRA PIRES** CREA-ES: 9548/D VISTO:

AUTOR PROJETO: **KLEYSIANA DE ASSIS ESPERIDON VILLELA PEDRAS** CAU-ES: VISTO:

CO-AUTOR PROJETO: VISTO:

RESPONSÁVEL TÉCNICO: CREA: VISTO:

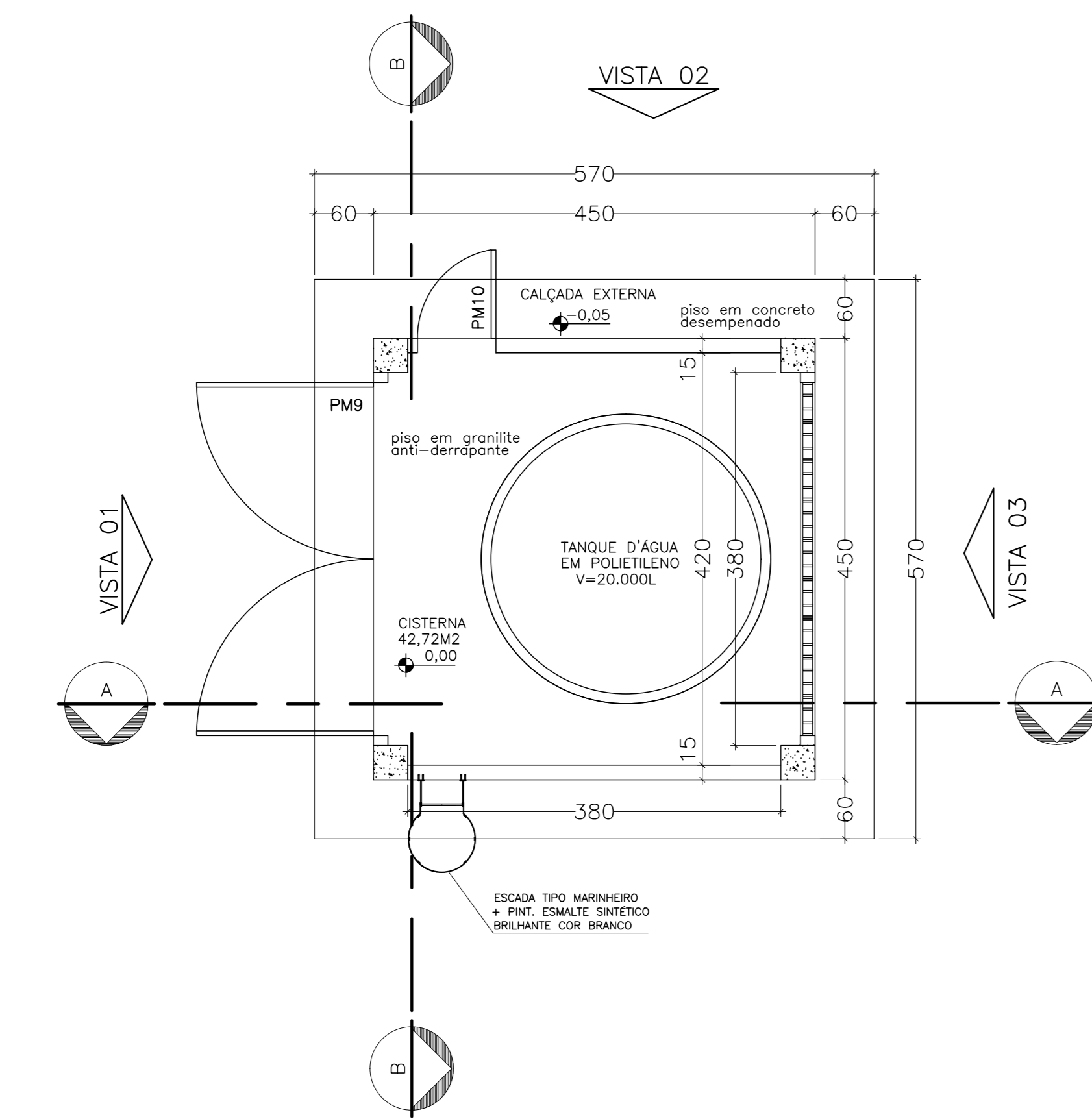
ARQUIVO: **L3ITR03-AQ-R2\_recover.dwg** DESENHO: VISTO:

REFERÊNCIA: **PLANTA DE IMPLANTAÇÃO** FOLHA: **01**

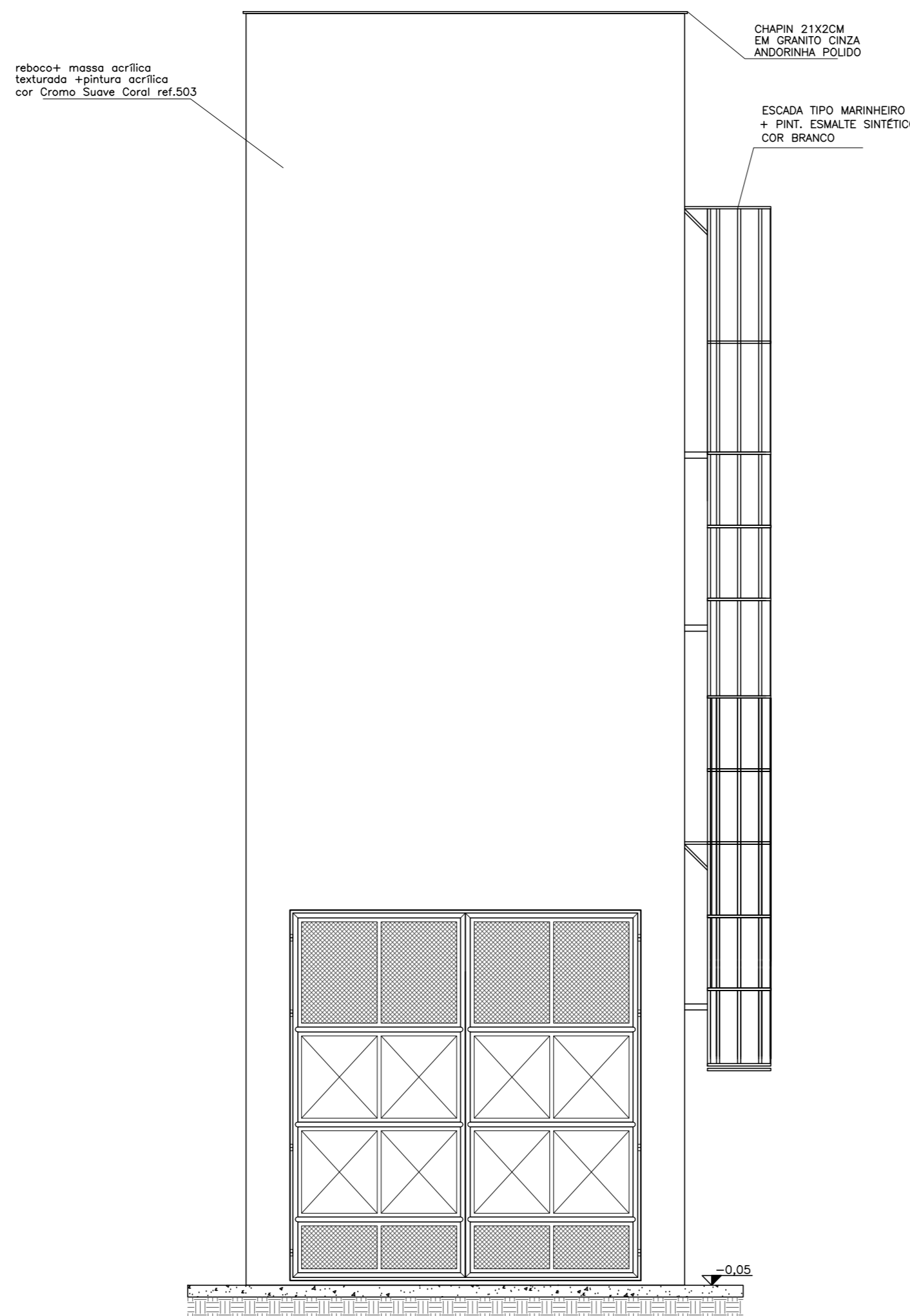
FORMATO: **A1** OBSERVAÇÕES: DATA: **JULHO/2019** VISTO: REVISÃO: **02**

**PLANTA DE IMPLANTAÇÃO**  
1/200

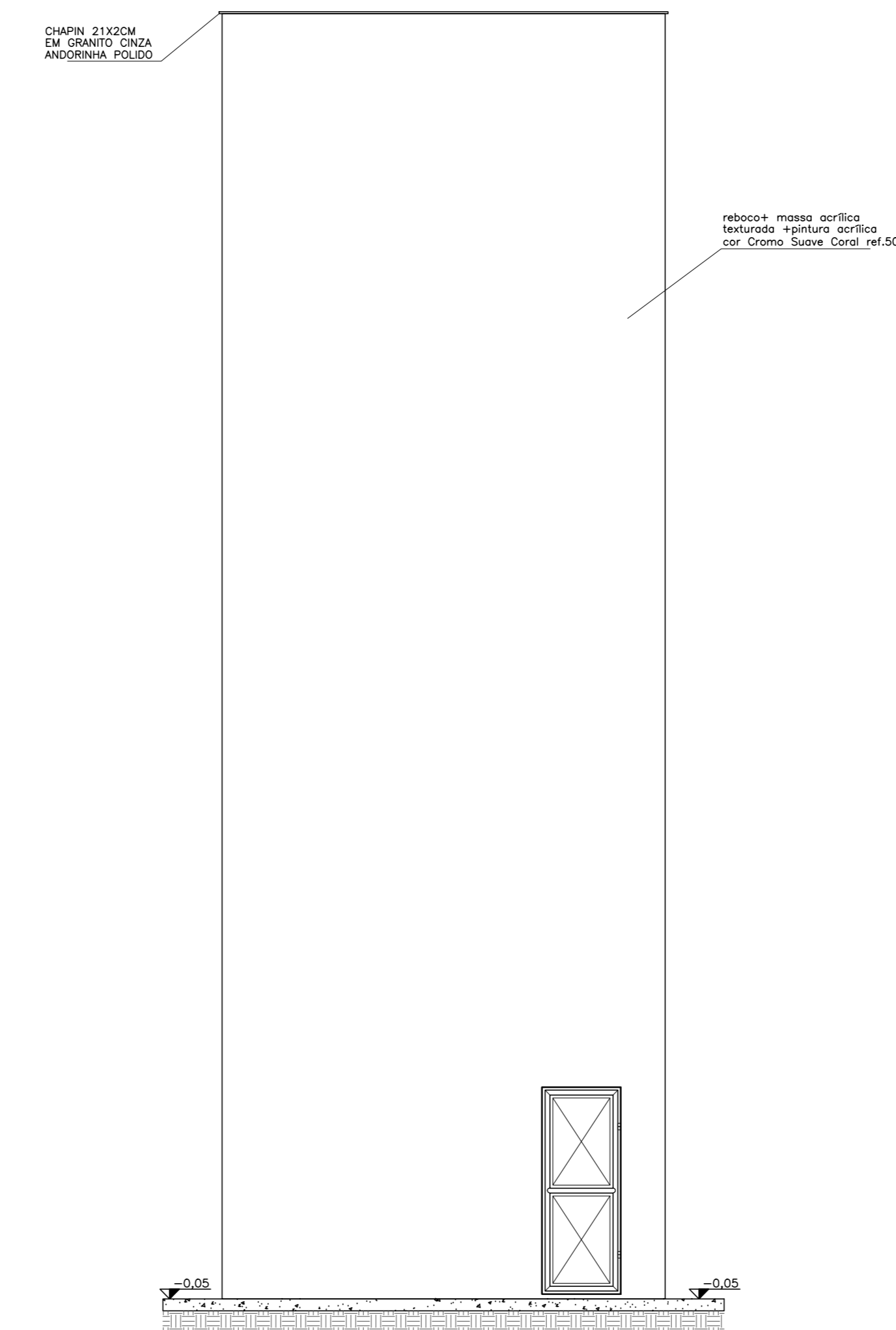
PLANTA PISO TÉRREO  
ESCALA: 1/50 NÍVEL ( 0,00 )



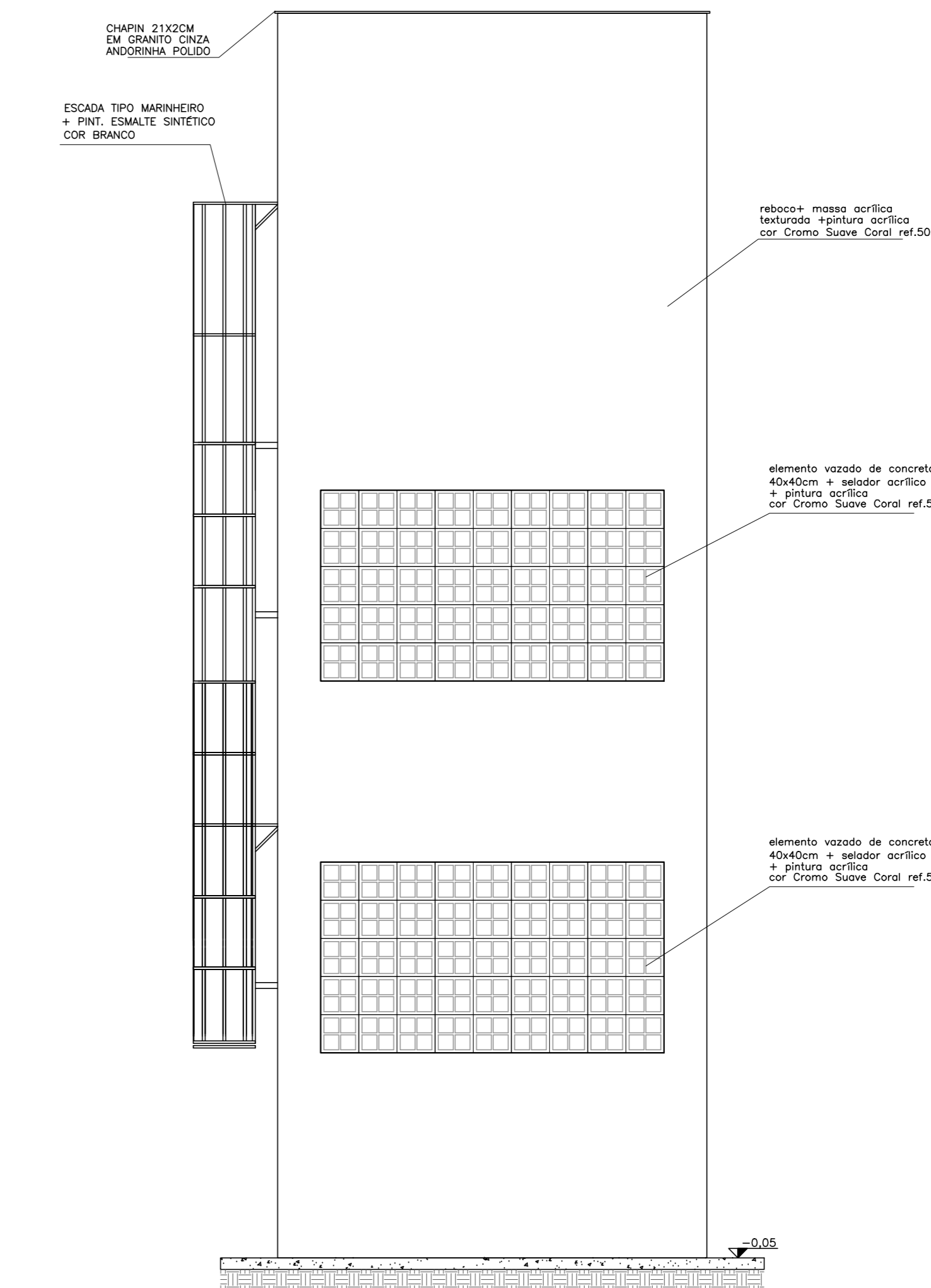
VISTA 01  
ESCALA: 1/50



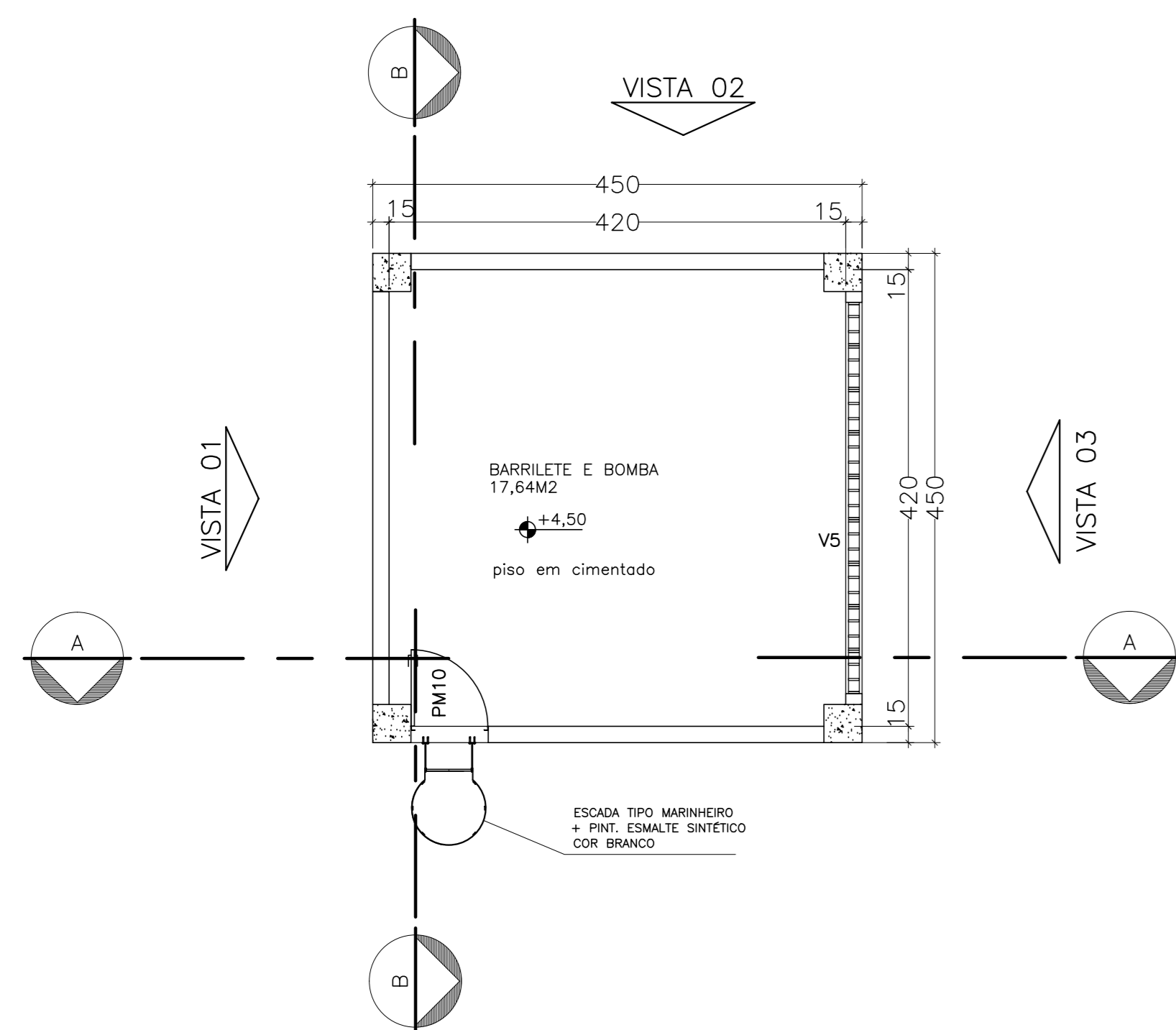
VISTA 02  
ESCALA: 1/50



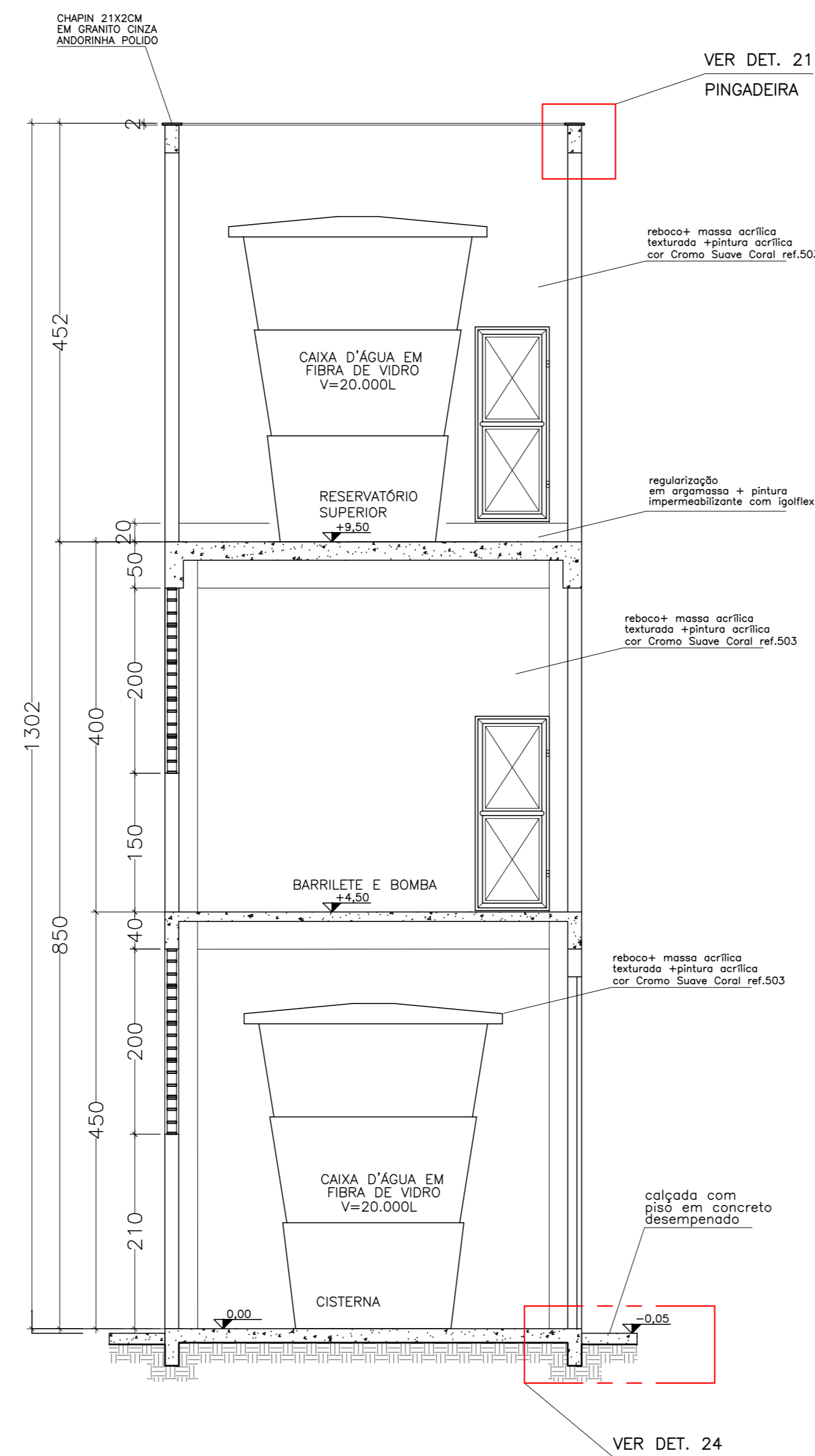
VISTA 03  
ESCALA: 1/50



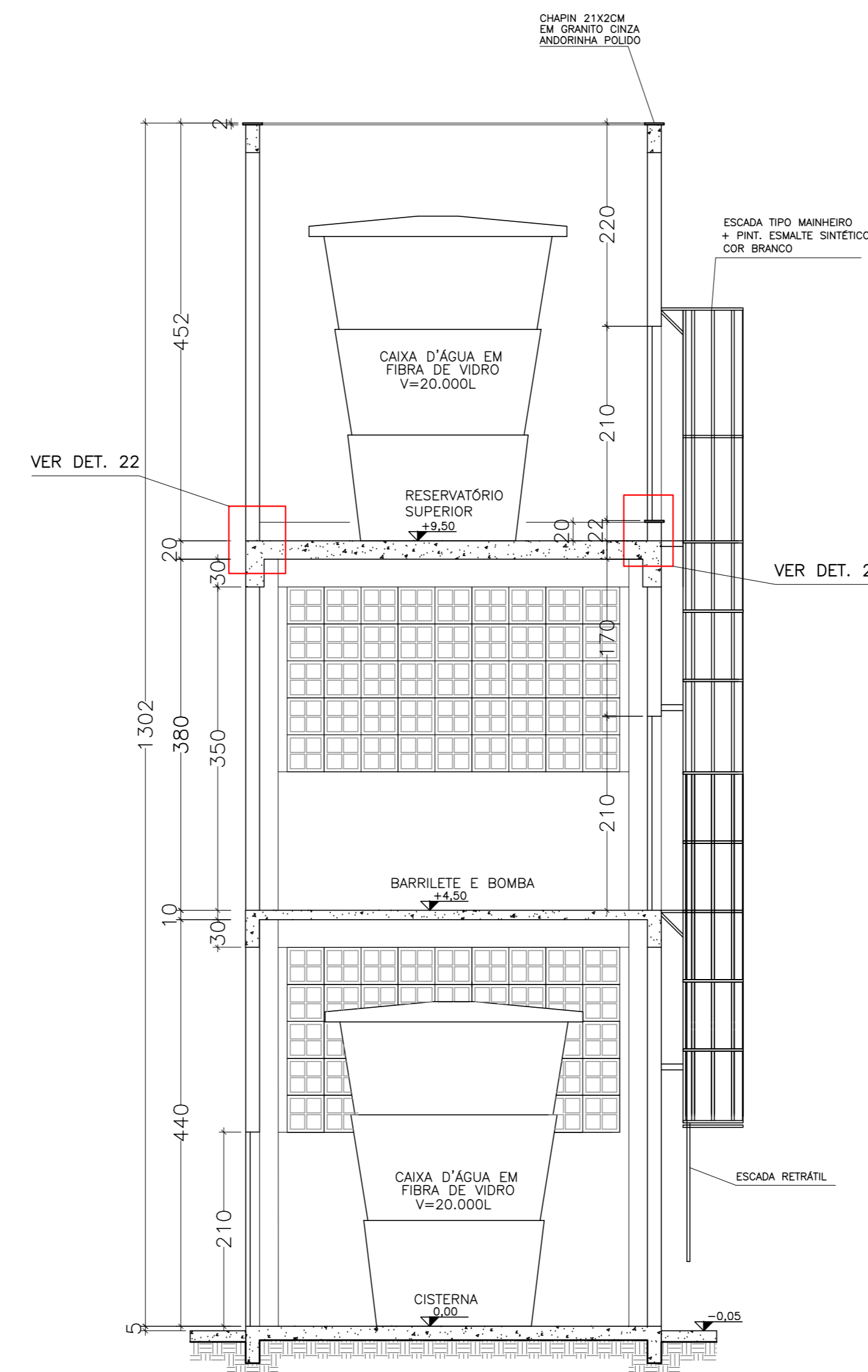
PLANTA PISO INTERMEDIÁRIO  
ESCALA: 1/50 NÍVEL ( +4,50 )



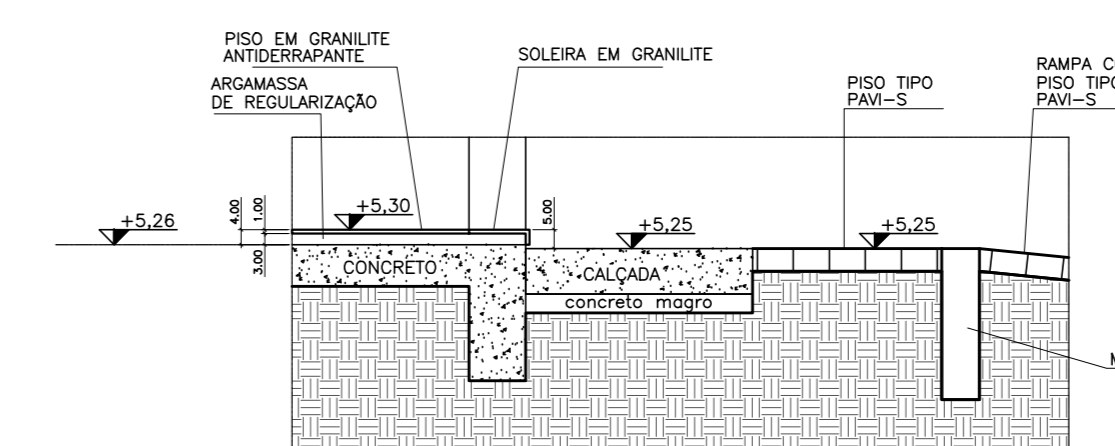
CORTE AA  
ESCALA: 1/50



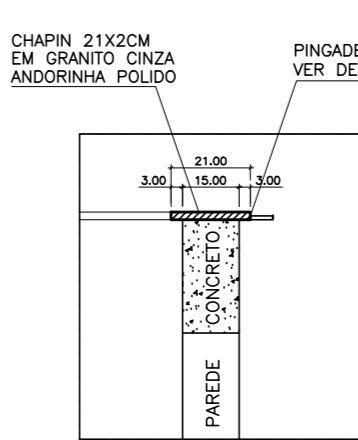
CORTE BB  
ESCALA: 1/50



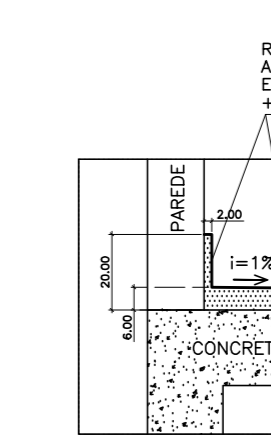
DETALHE 24  
ESCALA: 1/20



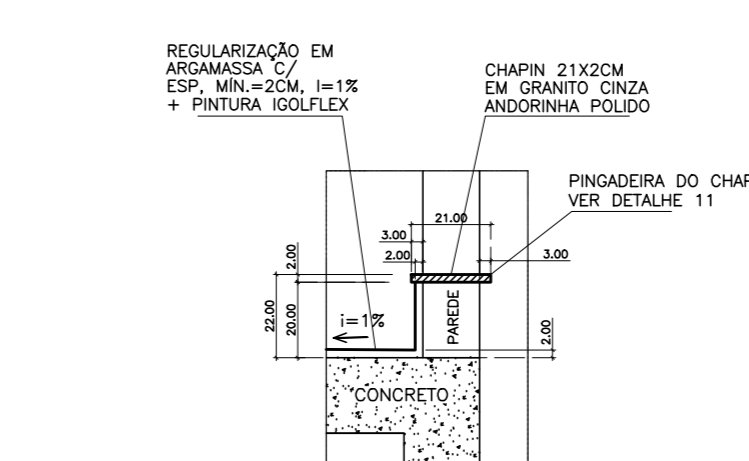
DETALHE 21  
ESCALA: 1/20



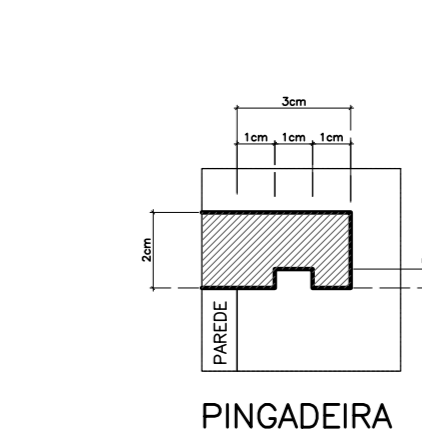
DETALHE 22  
ESCALA: 1/20



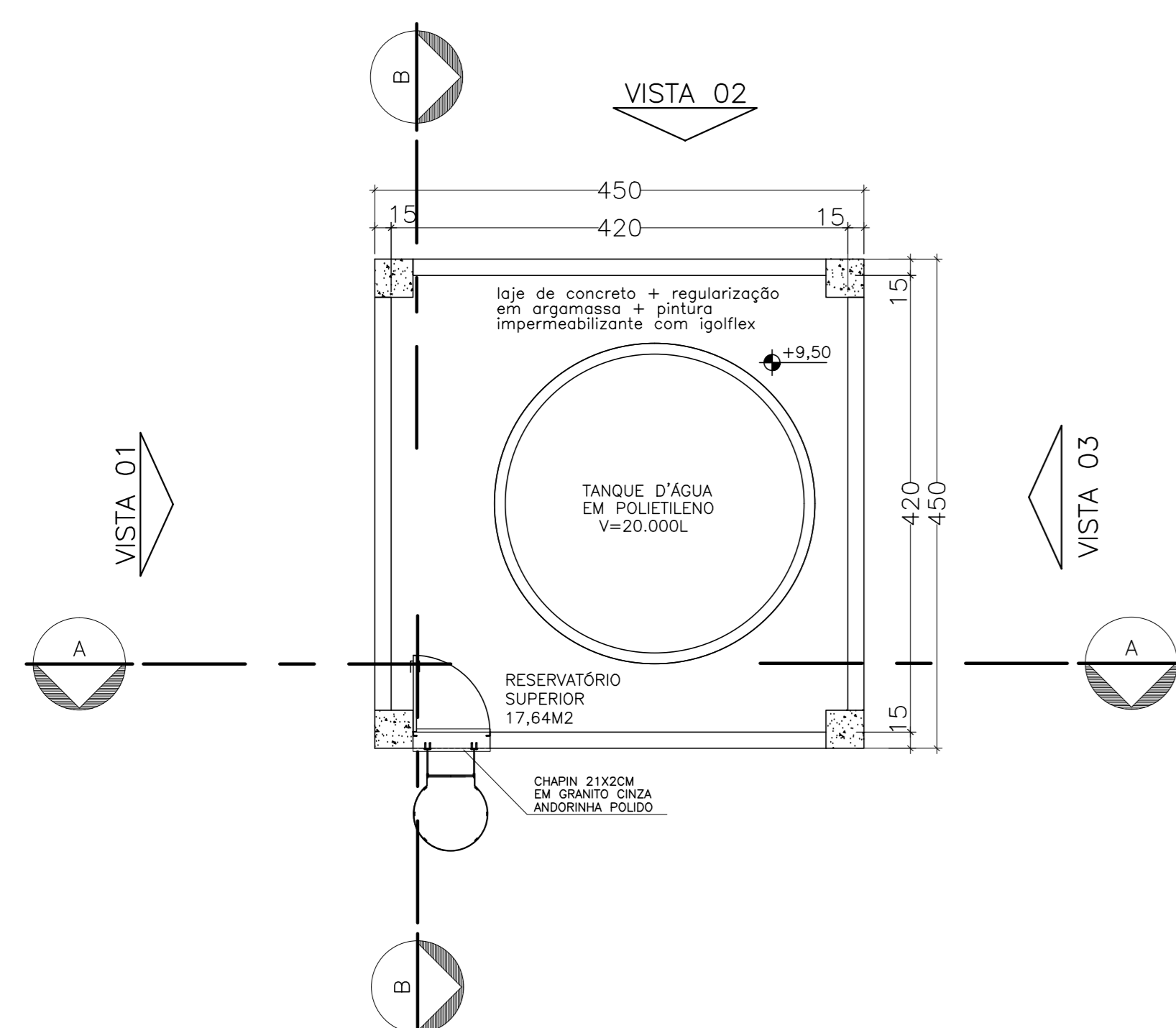
DETALHE 23  
ESCALA: 1/20



DETALHE 11  
ESCALA: 1/2,5



PLANTA PISO SUPERIOR  
ESCALA: 1/50 NÍVEL ( +9,50 )



QUADRO DE ESQUADRIAS - VÃOS			
Nº	ESPECIFICAÇÃO	DIMENSÕES/PEITORIL	QT.
V5	Vão em elemento vazio de concreto 40x40cm + selador acrílico + pintura acrílica ( castelo d'água )	3,60 x 2,00 /variável	02
QUADRO DE ESQUADRIAS - PORTÕES			
PM9	Portão abrir duplo c/ estrutura em tubo metálico e fechamento em chapa aço galvaniz+tela metálica+pintura esm. sint. cor branco (castelo d'água)	3,60 x 3,80	01
PM10	Portão abrir duplo c/ estrutura em tubo metálico e fechamento em chapa aço galvaniz+tela metálica+pintura esm. sint. cor branco (castelo d'água)	0,80 x 2,10	03

Nº	DESCRIÇÃO	RESP.	DATA
05			
04			
03			
02			
01			

REVISÃO

GOVERNO DO ESTADO DO ESPÍRITO SANTO  
SECRETARIA DE ESTADO DA EDUCAÇÃO - SEDU  
SEDU GERÊNCIA DE REDE FÍSICA ESCOLAR

TÍTULO: EEEFM PROFESSORA ALEYDE COSME  
CONSTRUÇÃO DE NOVO CASTELO D'ÁGUA

PRANCHA: RUA VALENTIM DE MARTIN, N° 303, CENTRO - ITARANA/ES

PROJETO: ARQUITETURA

SECRETÁRIO ESTADUAL: AURELIO MENEGLI RIBEIRO

GERENTE DA GEREL: MARCELO AMORIM GONCALVES

COORDENADOR GERAL: EDSON DE OLIVEIRA PIRES

AUTOR PROJETO: KLEYSIANA DE ASSIS ESPERIDON VILLELA PEDRAS

CO-AUTOR PROJETO: DAU

RESPONSÁVEL TÉCNICO: OREKA

ARQUIVO: L3ITR03-AQ-ROO.dwg

REFERÊNCIA: KLEYSIANA

PLANTA BAIXA, VISTAS E CORTES

FORMATO: A4

OBSERVAÇÕES: AGOSTO/2019

DATA: VISTO: REVISÃO: 02/02